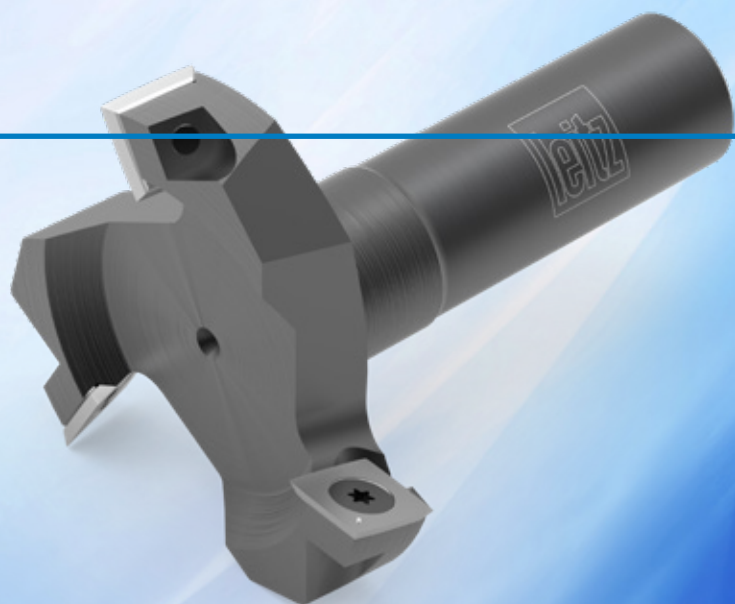


Fresa per spianare HeliPlan

Maggiore qualità durante la spianatura
di materiali a base di legno e plastica



Durante la spianatura, risultati di fresatura inadeguati e scarsa asportazione di trucioli possono compromettere significativamente la qualità dei processi di produzione – ad esempio, quando si spianano i pannelli martiri nel processo Nesting.

Con la nuova fresa per spianare HeliPlan Leitz è possibile ottenere una qualità di finitura della superficie quasi senza segni. L'intero flusso di lavoro può essere ottimizzato grazie all'efficiente rimozione dei trucioli e alle maggiori velocità degli utensili. Nella lavorazione di materie plastiche, la fresa per spianare HeliPlan consente la spianatura in qualità di taglio finito.

I VOSTRI VANTAGGI

- Taglio di finitura quasi senza segni
- Qualità di finitura nella plastica
- Eccellente evacuazione del truciolo
- Tempi di fresatura ridotti grazie ad un maggiore avanzamento utensile
- Coltelli reversibili e intercambiabili

IN SINTESI

- Taglienti reversibili 4 lati in metallo duro
- Diametro 80-180 mm
- Applicabile per MDF, plastica e legno massiccio
- Ideale per centri di lavoro CNC
- Disponibile a magazzino



Fresa per spianare HeliPlan: qualità della superficie quasi priva di segni durante la spianatura di pannelli martiri (a sinistra), così come superfici in qualità di finitura con pannelli di plastica termoplastici (a destra).

+20 %
AVANZAMENTO
MAGGIORE RISPETTO
ALLE TRADIZIONALI
FRESE A SPIANARE

4 volte
DURATA GRAZIE AI
TAGLIENTI REVERSIBILI

I vostri vantaggi grazie a ...



QUALITÀ

Una migliore qualità della superficie

- Qualità della superficie quasi priva di rigature grazie al miglioramento delle geometrie dei taglienti e dei bordi di taglio
- Eccellente evacuazione dei trucioli grazie agli scarichi trucioli ottimizzati
- Superfici in qualità di finitura nella lavorazione di pannelli con materiali termoplastici ($Ra < 0,8 \mu m$)



PRODUTTIVITÀ

Tempi di lavorazione più corti

- Velocità di avanzamento del dente e dell'utensile più elevate grazie alla geometria ottimizzata dei taglienti
- Maggiore produttività grazie alla riduzione del tempo di fresatura
- Bloccaggio a vuoto ottimizzato dei pezzi su sistemi Nesting



SOSTENIBILITÀ

Sostenibile e redditizio

- Vita utensile quadrupla grazie ai coltelli reversibili
- Taglienti in metallo duro sostituibili
- Corpo utensile riutilizzabile

Fresa per spianare
HeliPlan:
Più qualità, meno
trucioli, tempo di
fresatura più breve!

